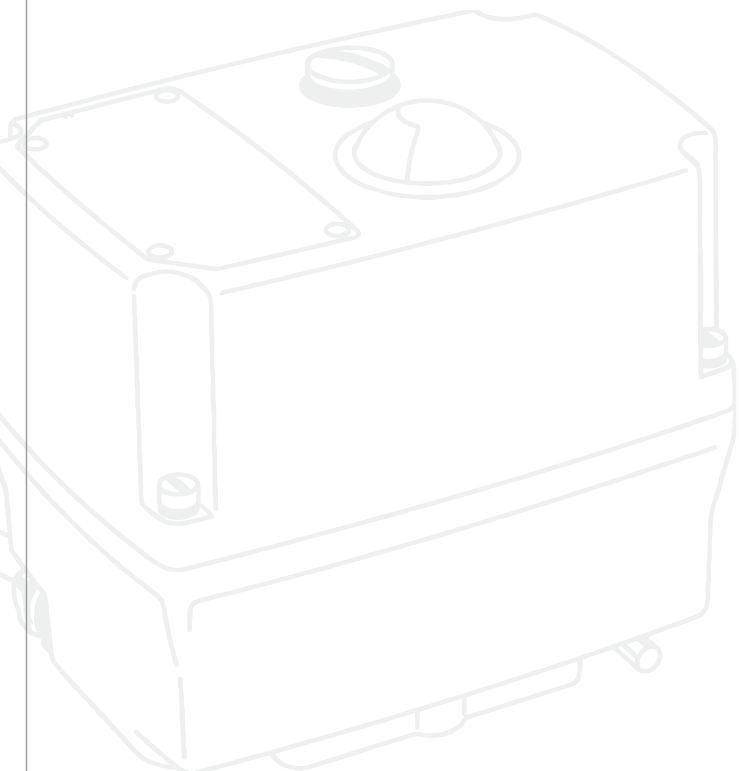


♻️ 采用生态纸印刷

特别申明：本资料数据由本公司技术部负责解释，如有参数变更，恕不另行通知。



电动执行器
Electric Actuator

使用说明书 Instruction Manual



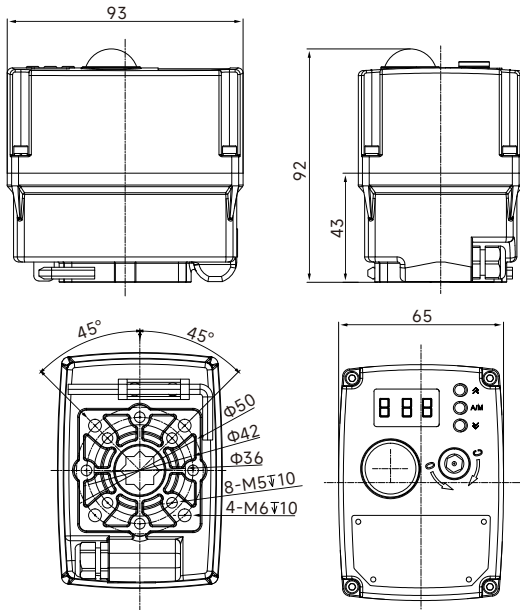
一、产品概述(03型)

- 1.额定电压: AC230V【AC95-265V】、DC24V/DC12V
- 2.额定扭矩: 30 N.m
- 3.关闭时间: 90° 5秒/1秒
- 4.可装配的阀门: 直通球阀、三通球阀、蝶阀、卫生级阀门等小口径阀门
- 5.控制方式: 开关型、调节型4-20mA/0-10V/RS485、断电复位型(可选故障报警)
- 6.反馈方式: 开关到位反馈/4-20mA/0-10V/RS485
- 7.报警输出信号: 继电器触点
- 8.位置精确度: ±1%(软件可设)
- 9.采用高性能无刷电机, 内置过流(过载保护)
- 10.寿命长达5万次



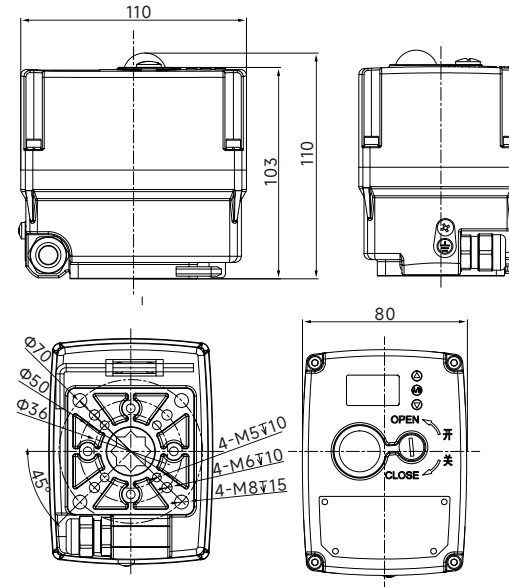
一、产品概述(05方型)

- 1.额定电压: AC230V【AC95-265V】、DC24V/DC12V
- 2.额定扭矩: 50N.m
- 3.关闭时间: 90° 5秒/1秒
- 4.可装配的阀门: 直通球阀、三通球阀、蝶阀、卫生级阀门等小口径阀门
- 5.控制方式: 开关型、调节型4-20mA/0-10V/RS485、断电复位型(可选故障报警)
- 6.反馈方式: 开关到位反馈/4-20mA/0-10V/RS485
- 7.报警输出信号: 继电器触点
- 8.位置精确度: ±1%(软件可设)
- 9.采用高性能无刷电机, 内置过流(过载保护)
- 10.寿命长达5万次



03型外形图

安装尺寸	
轴孔内四方	<input type="checkbox"/> 9X9 <input type="checkbox"/> 11X11
安装孔中心距	F03 F05 F07
轴孔深度	≤20

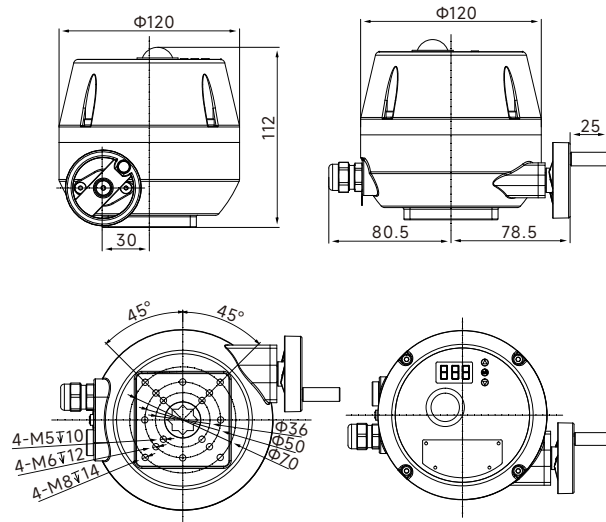


05型外形图

安装尺寸	
轴孔内四方	<input type="checkbox"/> 11X11 <input type="checkbox"/> 14X14
安装孔中心距	F03 F05 F07
轴孔深度	≤20

一、产品概述(05圆型)

- 1.额定电压: AC230V【AC95-265V】、DC24V/DC12V
- 2.额定扭矩: 50N.m
- 3.关闭时间: 90° 5秒/1秒
- 4.可装配的阀门: 直通球阀、三通球阀、蝶阀、卫生级阀门等小口径阀门
- 5.控制方式: 开关型、调节型4-20mA/0-10V/RS485、断电复位型(可选故障报警)
- 6.反馈方式: 开关到位反馈/4-20mA/0-10V/RS485
- 7.报警输出信号: 继电器触点
- 8.位置精确度: ±1%(软件可设)
- 9.采用高性能无刷电机, 内置过流(过载保护)
- 10.寿命长达5万次



05型外形图

安装尺寸

轴孔内四方	<input type="checkbox"/> 11X11 <input type="checkbox"/> 14X14
安装孔中心距	F03 F05 F07
轴孔深度	≤20

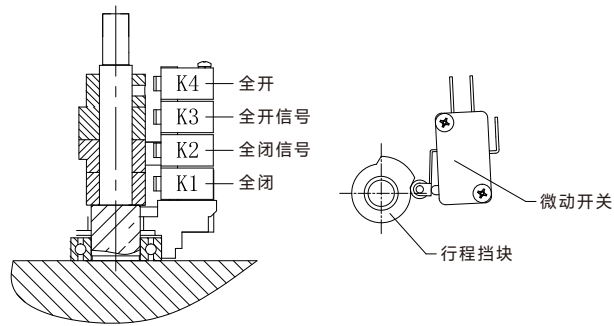
二、技术参数

产品型号	03型			05型(圆形/方形)		
	电压	AC95-265V	DC24V	DC12V	AC95-265V	DC24V
输出扭矩	30Nm			50Nm		
额定功率	20W			25W		
额定电流	5S/0.5A 1S/1A			5S/1.5A 1S/2.5A		
绝缘电阻	100MΩ/1500VDC	100MΩ/500VDC	100MΩ/1500VDC	100MΩ/1500VDC	100MΩ/500VDC	100MΩ/500VDC
耐压等级	1500VAC/1分钟	500VAC/1分钟	1500VAC/1分钟	1500VAC/1分钟	500VAC/1分钟	500VAC/1分钟
回转角度	角行程: 90°±2(可定制多回转最大7圈)					
手动操作	配套六角扳手, 在断电下使用					
位置指示	开关型(机械指示器) 调节型(数显指示器)					
防护等级	IP67(室内或室外, 长期雨淋或阳光直射环境中需加防护装置)					
介质温度	≤80°C可直联安装执行器, ≥80°C需加装支架或散热装置					
环境温度	-20°C~+60°C					
安装方式	360°任意角度安装, 需预留手动操作及接线空间					
整机重量	03型/1.2KG			05圆形/2.5KG 05方形/2KG		

三、开关型调整

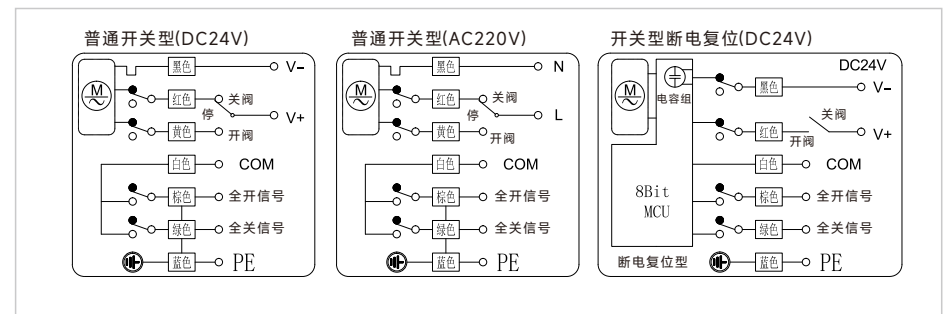
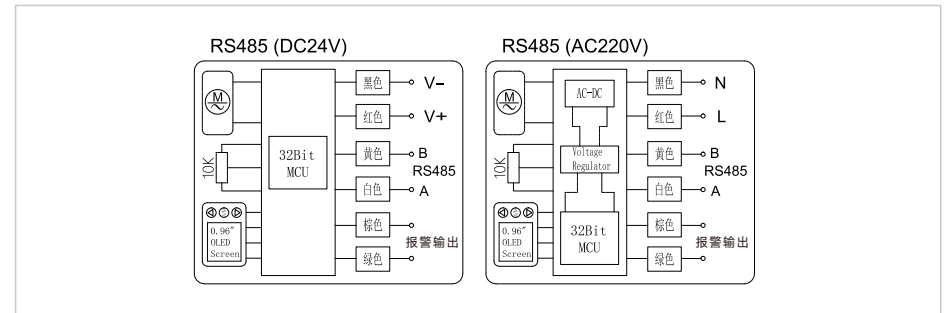
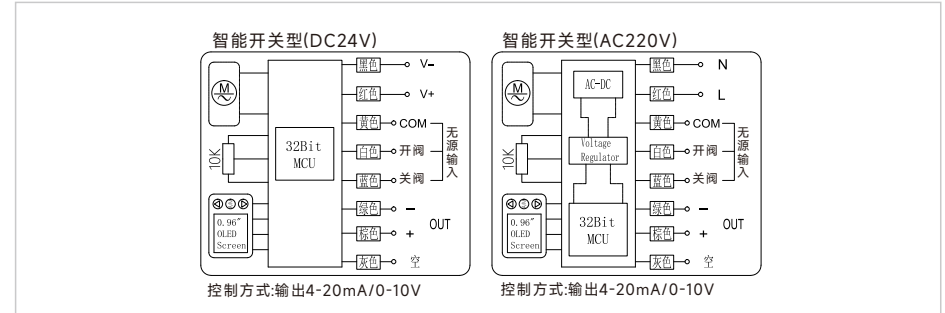
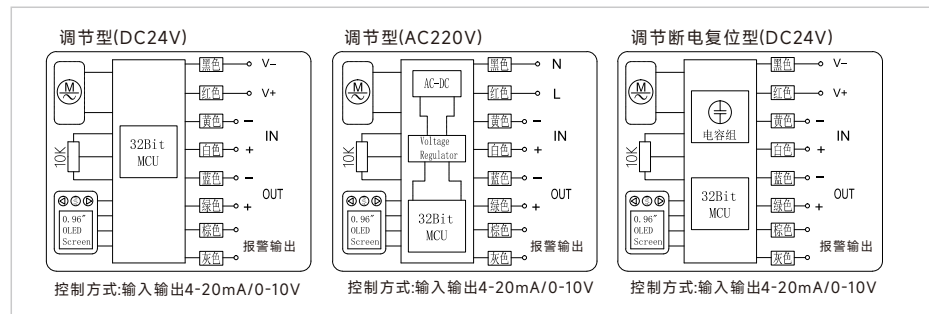
带中间位置开关的调整（图1）：

- 手柄驱动阀门至全闭位置；
- 松开行程挡块固定螺钉，转动下面挡块，使下面闭行程开关动作，然后固定螺钉；
- 反之，调整开位置开关；
- 再用手柄驱动阀门到所需位置，转动中间位置开关的挡块，直到行程开关动作位止，然后紧固挡块。

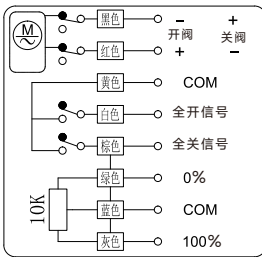


(图1)

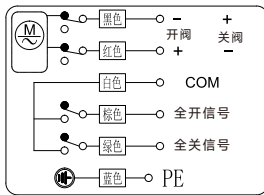
四、控制接线图



开关型二线制加电位器
(DC24V有刷电机驱动)

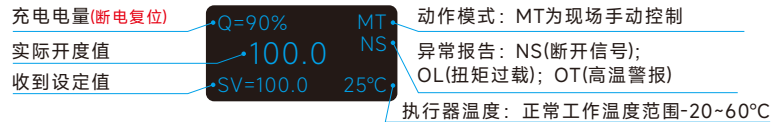


开关型二线制
(DC24V有刷电机驱动)



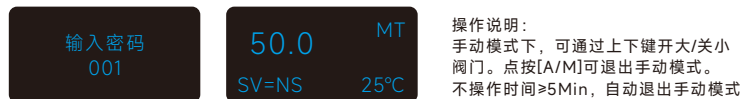
五、屏幕显示

◎ 待机状态界面



◎ 进入现场手动模式

按[A/M]不放，约三秒后提示输入密码，输入“001”后，点按[A/M]，进入“手动模式”



◎ 屏幕保护模式

执行器2Min内没有受到操作信号将进入屏幕保护状态如下：



按任意键退出保护，回到待机状态

◎ 按键说明

- ▲ 上键：增加/选择
- M 菜单键：确认/下翻
- ▼ 下键：减小/选择

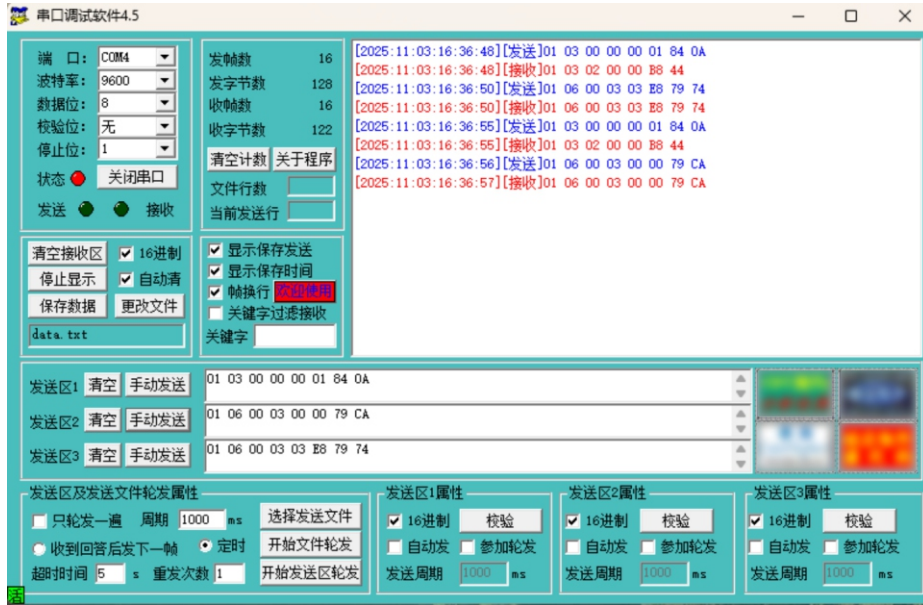
操作提示：当修改数值较大时，可长按(快速增长)

六、调节型的调整

手自动模式切换：长按设置键修改密码为1确认切到手动状态，在手动状态下单击设置键切换到自动状态。
 阀位标定：长按设置键修改密码为10确认切到阀门标定界面，在标定界面按上下键标定阀位位置，在保存界面按上键保存，按设置键不保存，按下键返回重新标定。
 信号标定：长按设置键修改密码为21确认切到信号标定界面，根据提示进行电流输出输入信号的标定。
 系统设置：长按设置键修改密码为15确认切到系统设置界面，最后按密码03保存数据。
 用户设置：长按设置键修改密码为5确认切到用户设置界面进行数据设置(中英文切换，正反作用等)。
 通讯设置：长按设置键修改密码为28确认切到通讯设置界面进行通讯数据设置。
 报警代码：NS：断信号报警 OL：堵转报警 Ot：过温报警

通讯协议地址 (RS485为Mod模式 4-20毫安模拟量信号为VA模式)

长按设置键修改密码15确认切系统设置将控制模式修改Mod模式，最后保存按M键密码03保存数据。
 为标准的RS485接口MODBUS RTU模式，通讯命令码03/06。数据地址如下：
 0x0001 只读，工作状态，0为停止，170正在开，187正在关，234故障。
 0x0002 只读，通讯地址。
 0x0003 只读，阀位当前位置0-1000。
 0x0004 读写，设置阀位位置0-1000。
 读状态发送：01 03 00 00 00 01 84 0A接收：01 03 02 00 00 B8 44
 设置开度位0：01 06 00 03 00 00 79 CA接收：01 06 00 03 00 00 79 CA
 设置开度为1000：01 06 00 03 03 E8 79 74接收：01 06 00 03 03 E8 79 74



七、故障分析及排除

故障现象	故障原因	处理方法
1 执行器无动作	电源未接通	接通电源
	电源电压过低或者不对	检查电源是否为在正常工作电压范围内
	电机过热保护	检查阀门是否卡住或者阀门扭矩值过大
	接线端子松动或者接触不良	检查并正确连接接线端子
	启动电容运行不良	与厂家联系维修
2 无反馈信号	用户采集信号线路不通	接通用户信号采集部分
	微动开关损坏	更换微动开关
3 执行器关闭不严	使用反馈信号来控制执行器	接收到反馈信号并不表示执行器完全关到位，所以此时不能断电。
	使用一段时间后，执行器与阀杆连接部位磨损导致机械回差增大	1 重新调整关闭位置。2 或与厂家联系维修。
4 执行器内部进水	进线电缆外径不符合规范	与厂家联系维修
	进线口出防水处理不到位	
	执行器视镜片破损	
	接线盖\顶盖\侧盖螺钉松动	

Quality Assurance & Ordering Instructions

质量保证&定货须知

订货须知 Ordering Instructions

1. 定货时请注明执行器的完整型号、名称及数量，并务请确认保修证及填写购买日期，仔细阅读完后妥善保管起来。

质量保证 Quality assurance

在用户遵守保管及使用规则的条件下，自发货之日起一年内因质量不良而引起的发生损坏或不能工作的产品，本公司负责免费修理或更换。